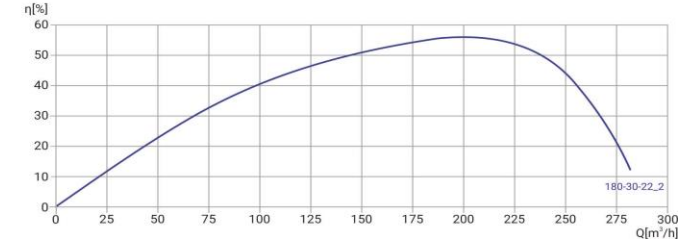
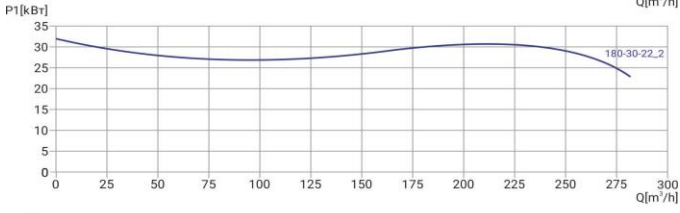
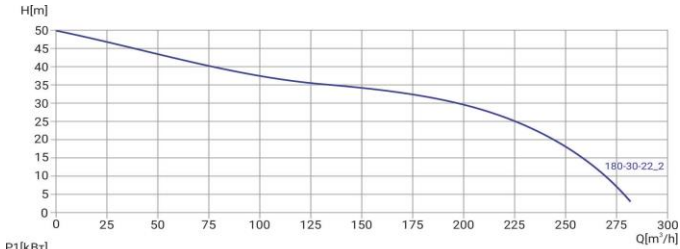


Wellmix 150GNWQ180-30-22/2_380V

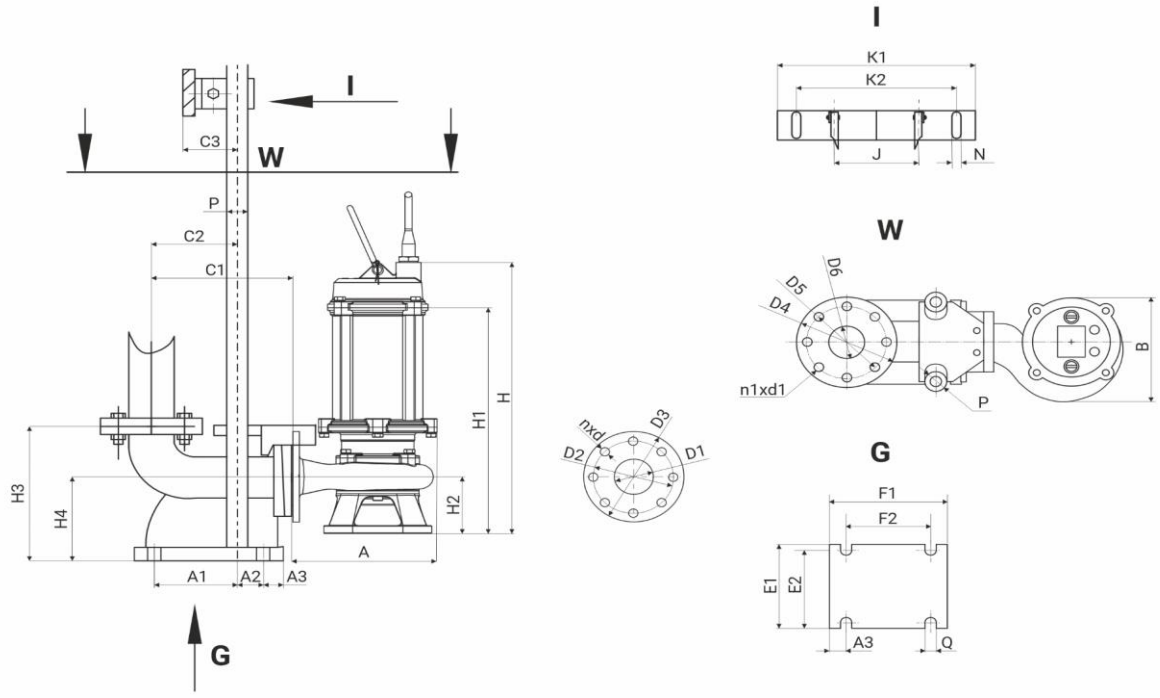
Погружной канализационный насос с режущим механизмом



23.06.2026



Общие сведения	
Наименование	150GNWQ180-30-22/2_380V
Артикул насоса	13029921
Артикул совместимой АТМ	19119808
Номинальный расход, м³/ч	180
Номинальный напор, м	30
Максимальный напор, м	50
Масса насоса, кг	243
Масса АТМ, кг	51,5
Жидкость	
Рабочая жидкость	Сточная жидкость
Диапазон температур	0...+40
Макс. плотность жидкости, кг/м³	1050
Материалы	
Корпус насоса	чугун
Рабочее колесо	чугун
Монтаж	
Тип присоединения	фланцевое
Размер трубного соединения, мм	150
Макс. рабочее давление, бар	6
Макс. глубина погружения, м	5
Длина кабеля, м	8
Электродвигатель	
Номинальная мощность, кВт	22
Частота питающей сети, Гц	50
Номинальное напряжение, В	Δ 380/У 660
Номинальный ток, А	Δ 45,2/ У 26,1
Номинальная скорость, об/мин	2860
Макс. пусков в час	2



H	H1	H2	A	B	D1	D2	D3	nxd													
1035	911	242	525	455	150	225	-	8x18													
H3	H4	C1	C2	C3	A1	A2	A3	E1	E2	F1	F2	ØQ	J	ØP	ØD4	ØD5	ØD6	n1xØd1	K1	K2	ØN
482	298	480	291	82	210	90	51	360	285	408	300	20	280	46	282	225	150	8x18	388	250	2x14