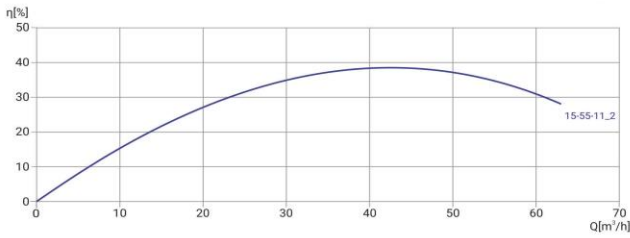
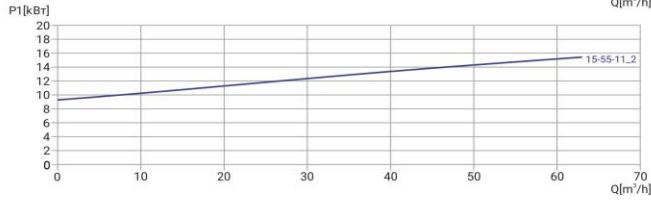
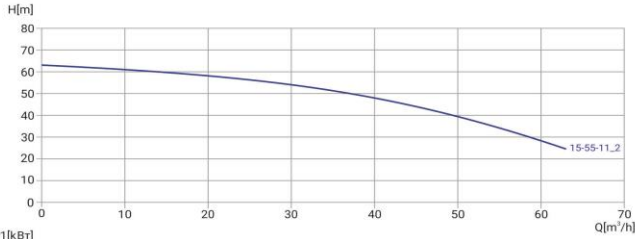


Wellmix 50GNWQ15-55-11/2_380V

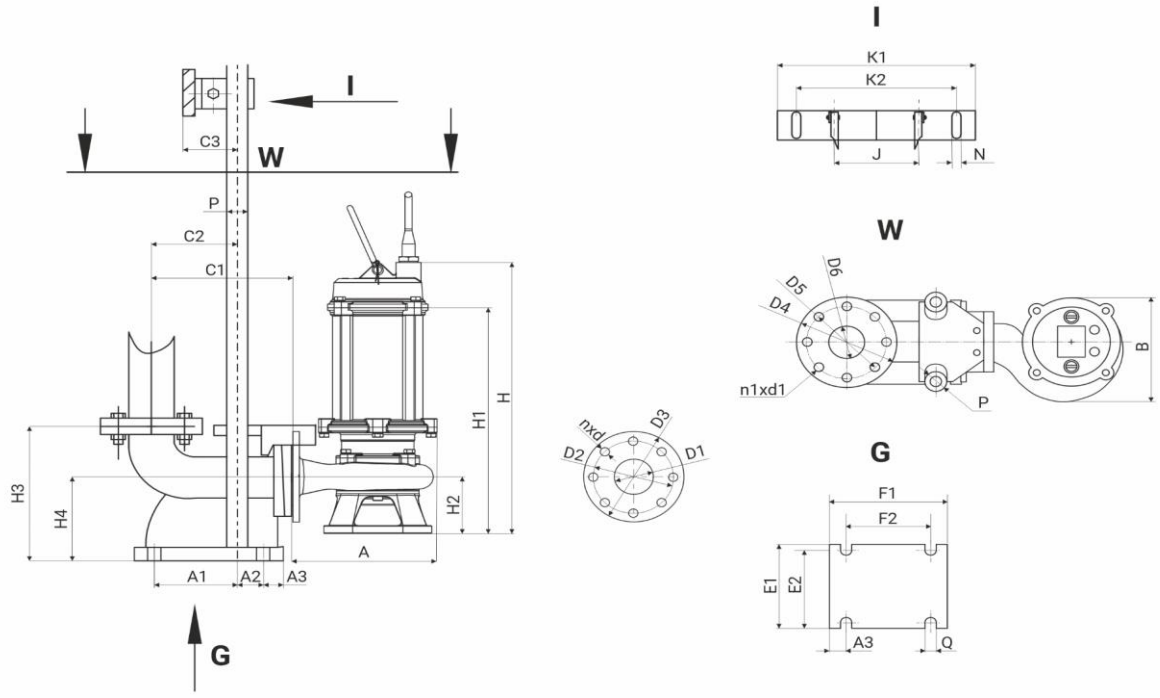
Погружной канализационный насос с режущим механизмом



23.06.2026



Общие сведения	
Наименование	50GNWQ15-55-11/2_380V
Артикул насоса	13029937
Артикул совместимой АТМ	19119813
Номинальный расход, м³/ч	15
Номинальный напор, м	55
Максимальный напор, м	62
Масса насоса, кг	148
Масса АТМ, кг	9,65
Жидкость	
Рабочая жидкость	Сточная жидкость
Диапазон температур	0...+40
Макс. плотность жидкости, кг/м³	1050
Материалы	
Корпус насоса	чугун
Рабочее колесо	чугун
Монтаж	
Тип присоединения	фланцевое
Размер трубного соединения, мм	50
Макс. рабочее давление, бар	6
Макс. глубина погружения, м	5
Длина кабеля, м	8
Электродвигатель	
Номинальная мощность, кВт	11
Частота питающей сети, Гц	50
Номинальное напряжение, В	Δ 380/У 660
Номинальный ток, А	Δ 22,6/ У 13
Номинальная скорость, об/мин	2860
Макс. пусков в час	3



H	H1	H2	A	B	D1	D2	D3	nxd													
773	650	113	365	333	50	110	-	4x13													
H3	H4	C1	C2	C3	A1	A2	A3	E1	E2	F1	F2	ØQ	J	ØP	ØD4	ØD5	ØD6	n1xØd1	K1	K2	ØN
252	160	219	131	61	121	13	39	195	163	216	134	20	104	32	142	110	50	4x14	266	215	2x14