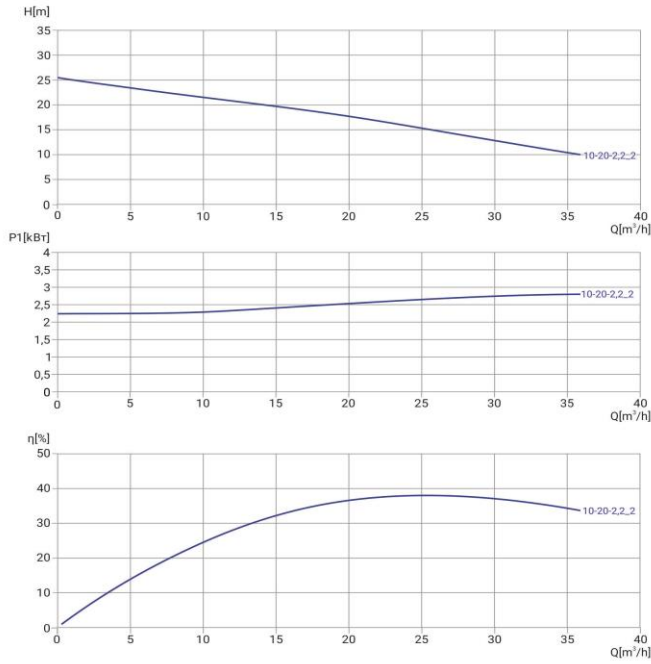


Wellmix 50GNWQ10-20-2,2/2_220V

Погружной канализационный насос с режущим механизмом

23.06.2026



Общие сведения

Наименование	50GNWQ10-20-2,2/2_220V
Артикул насоса	13029958
Артикул совместимой АТМ	19119813
Номинальный расход, м³/ч	10
Номинальный напор, м	20
Максимальный напор, м	25
Масса насоса, кг	39,6
Масса АТМ, кг	9,65

Жидкость

Рабочая жидкость	Сточная жидкость
Диапазон температур	0...+40
Макс. плотность жидкости, кг/м³	1050

Материалы

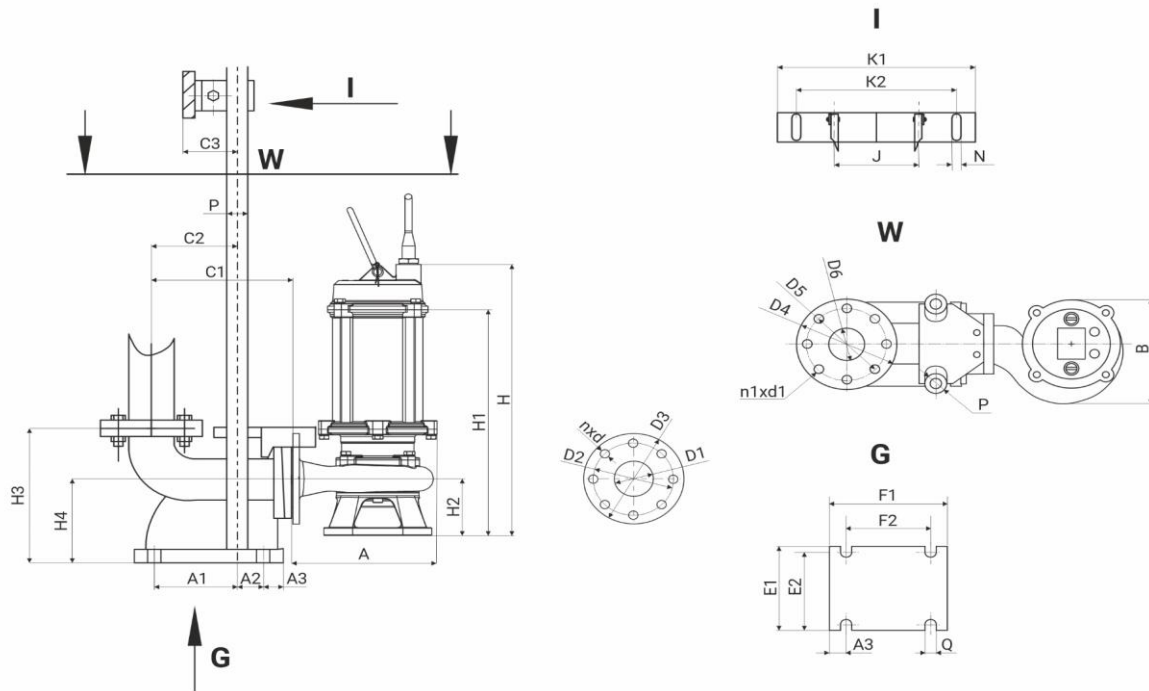
Корпус насоса	чугун
Рабочее колесо	чугун

Монтаж

Тип присоединения	фланцевое
Размер трубного соединения, мм	50
Макс. рабочее давление, бар	6
Макс. глубина погружения, м	5
Длина кабеля, м	8

Электродвигатель

Номинальная мощность, кВт	2,2
Частота питающей сети, Гц	50
Номинальное напряжение, В	1x220
Номинальный ток, А	13,84
Номинальная скорость, об/мин	2860
Макс. пусков в час	6



H	H1	H2	A	B	D1	D2	D3	nxd													
585	-	127	295	265	50	110	-	4x15													
H3	H4	C1	C2	C3	A1	A2	A3	E1	E2	F1	F2	ØQ	J	ØP	ØD4	ØD5	ØD6	n1xØd1	K1	K2	ØN
252	160	219	131	61	121	13	39	195	163	216	134	20	104	32	142	110	50	4x14	266	215	2x14