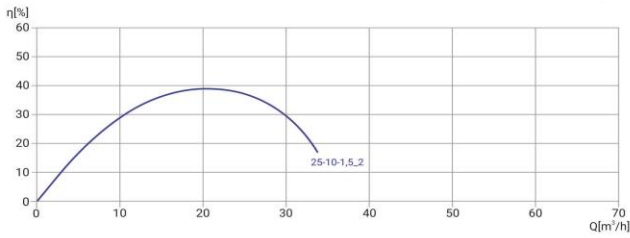
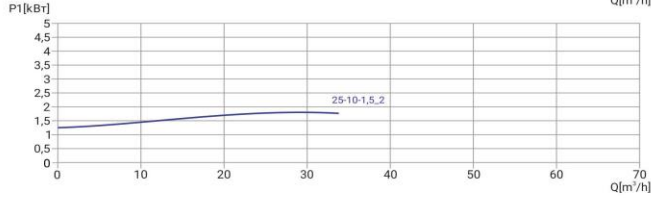
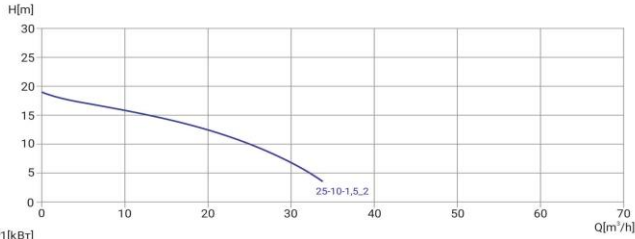


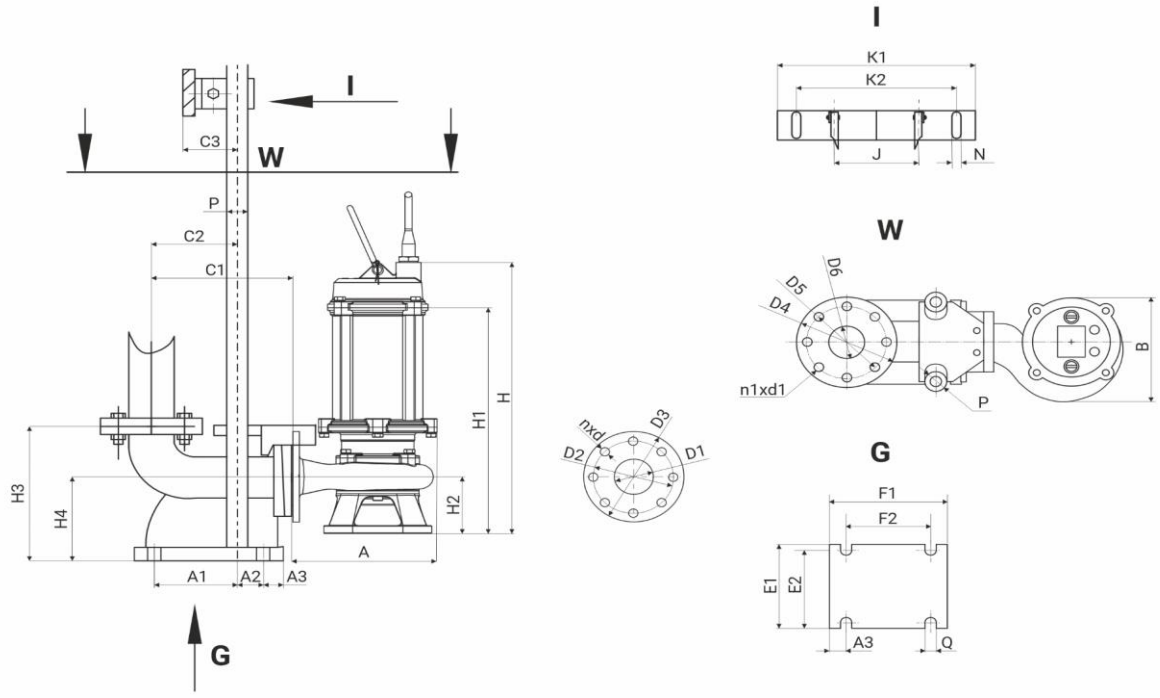
Wellmix 65GNWQ25-10-1,5/2_220V

Погружной канализационный насос с режущим механизмом

23.06.2026



Общие сведения	
Наименование	65GNWQ25-10-1,5/2_220V
Артикул насоса	13029960
Артикул совместимой АТМ	19119812
Номинальный расход, м³/ч	25
Номинальный напор, м	10
Максимальный напор, м	18,5
Масса насоса, кг	36,7
Масса АТМ, кг	13,5
Жидкость	
Рабочая жидкость	Сточная жидкость
Диапазон температур	0...+40
Макс. плотность жидкости, кг/м³	1050
Материалы	
Корпус насоса	чугун
Рабочее колесо	чугун
Монтаж	
Тип присоединения	фланцевое
Размер трубного соединения, мм	65
Макс. рабочее давление, бар	6
Макс. глубина погружения, м	5
Длина кабеля, м	8
Электродвигатель	
Номинальная мощность, кВт	1,5
Частота питающей сети, Гц	50
Номинальное напряжение, В	1x220
Номинальный ток, А	9,44
Номинальная скорость, об/мин	2860
Макс. пусков в час	6



H	H1	H2	A	B	D1	D2	D3	nxd													
568	-	117	250	240	65	130	-	4x14													
H3	H4	C1	C2	C3	A1	A2	A3	E1	E2	F1	F2	∅Q	J	∅P	∅D4	∅D5	∅D6	n1x∅d1	K1	K2	∅N
267	170	245	161	64	137	18	40	228	188	242	155	20	127	32	160	130	65	4x14	280	235	2x14