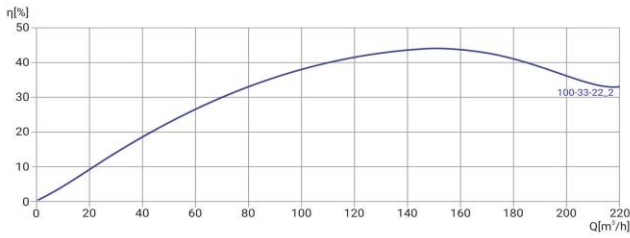
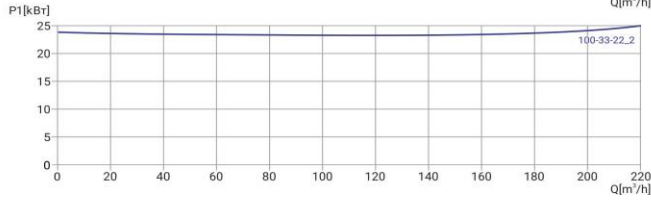
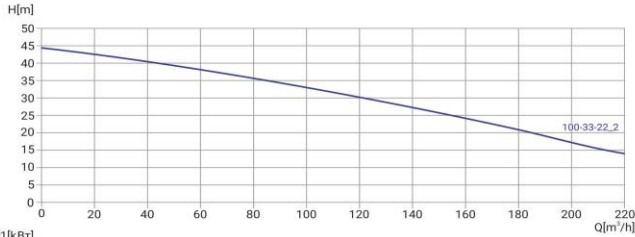


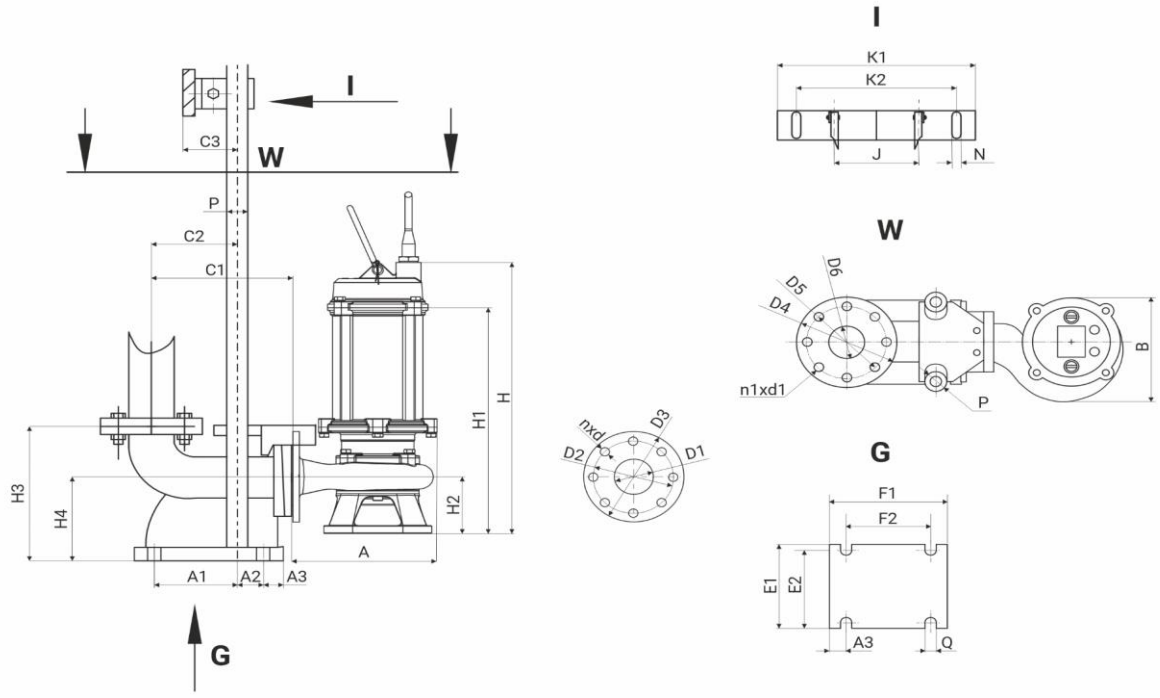
Wellmix 100GNWQ100-33-22/2_380V

Погружной канализационный насос с режущим механизмом

23.06.2026



Общие сведения	
Наименование	100GNWQ100-33-22/2_380V
Артикул насоса	13029922
Артикул совместимой АТМ	19119810
Номинальный расход, м³/ч	100
Номинальный напор, м	33
Максимальный напор, м	44
Масса насоса, кг	228
Масса АТМ, кг	31
Жидкость	
Рабочая жидкость	Сточная жидкость
Диапазон температур	0...+40
Макс. плотность жидкости, кг/м³	1050
Материалы	
Корпус насоса	чугун
Рабочее колесо	чугун
Монтаж	
Тип присоединения	фланцевое
Размер трубного соединения, мм	100
Макс. рабочее давление, бар	6
Макс. глубина погружения, м	5
Длина кабеля, м	8
Электродвигатель	
Номинальная мощность, кВт	22
Частота питающей сети, Гц	50
Номинальное напряжение, В	Δ 380/У 660
Номинальный ток, А	Δ 45,2/ У 26,1
Номинальная скорость, об/мин	2860
Макс. пусков в час	2



H	H1	H2	A	B	D1	D2	D3	nxd													
1010	886	228	490	420	100	170	-	4x18													
H3	H4	C1	C2	C3	A1	A2	A3	E1	E2	F1	F2	∅Q	J	∅P	∅D4	∅D5	∅D6	n1x∅d1	K1	K2	∅N
348	225	298	193	73	140	36	40	293	262	262	176	20	169	46	212	170	100	4x18	368	308	2x14