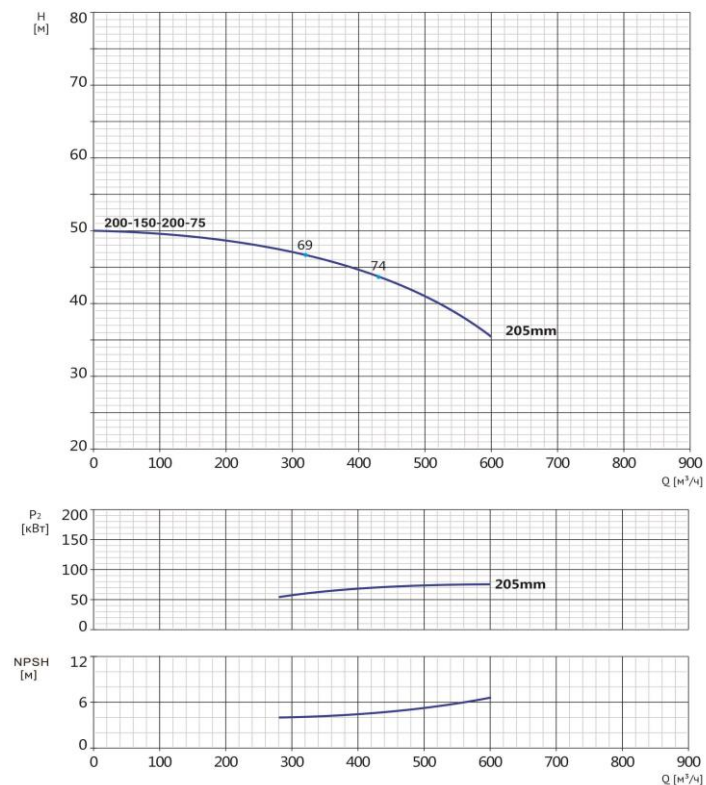


Wellmix NKW 200-150-200-75/2-380-G-BQQE



Горизонтальный одноступенчатый консольный насос

24.06.2026



Параметры насоса рассчитаны для чистой воды плотностью 998,2 кг/м³, температурой 20 °С, вязкостью 1 мм²/с

Общие сведения:

Наименование	NKW 200-150-200-75/2
Артикул	26069918
Тип насоса	консольный
Код торцевого уплотнения	BQQE
Номинальный расход, м³/ч	500
Номинальный напор, м	41
Максимальный напор, м	50
Масса насоса, кг*	926

Перекачиваемая среда:

Рабочая жидкость	вода, этиленгликоль до 50%
Диапазон температур, °С	-10... +120 С

Материалы:

Рабочее колесо	чугун HT200
Корпус насоса	чугун QT400
Вал	нерж. сталь AISI 304

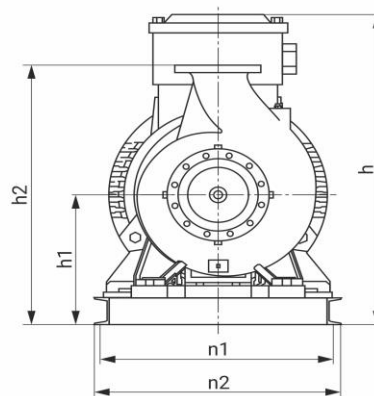
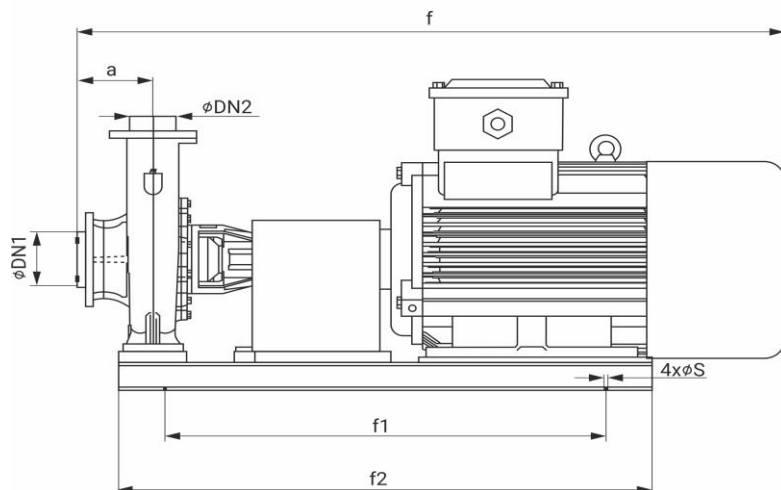
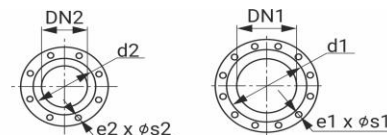
Монтаж:

Тип соединения	фланцевое
Диаметр всас. патрубка, DN	200
Диаметр напор. патрубка, DN	150
Максимальное давление, бар	20
Макс. температура окр. среды, °С	-10...+50

Электродвигатель:

Номинальная мощность, кВт	75
Частота питающей сети, Гц	50
Номинальное напряжение, В	380/660 Δ/Y
Номинальный ток, А	140/80,8 Δ/Y
Частота вращения вала, об/мин	2900
Количество полюсов	2
Степень пыли- и влаго-защиты	IP55
Встроенные датчики и защита	биметаллический термодатчик

*ориентировочное значение



a	f	f1	f2	h	h1	h2	n	n1	n2	ø _s	DN1	e1	ø _{s1}	ø _{d1}	DN2	e2	ø _{s2}	ø _{d2}
172,5	1735	1050	1450	865	455	835	-	560	615	18	200	12	22	295	150	8	22	240