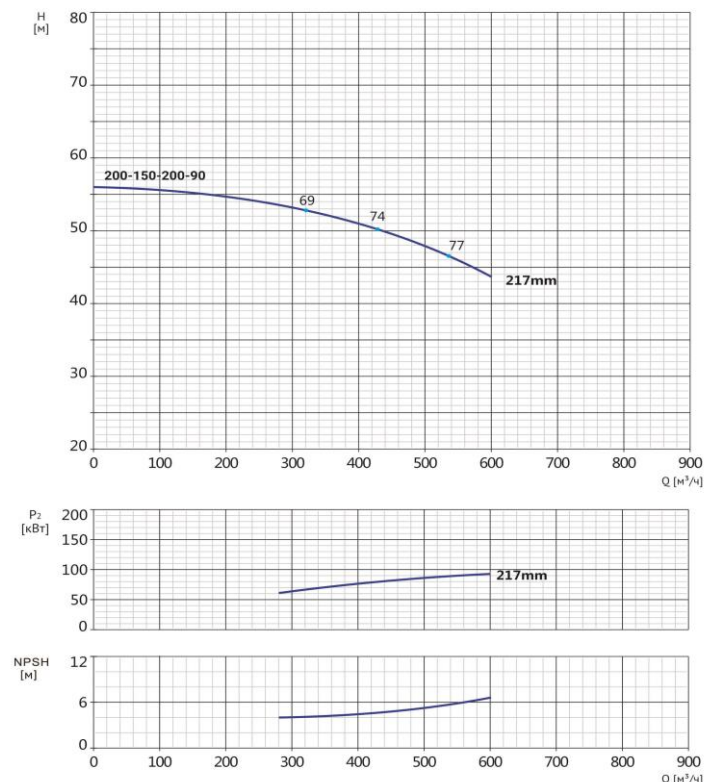


Wellmix NKW 200-150-200-90/2-380-G-BQQE



Горизонтальный одноступенчатый консольный насос

24.06.2026



Параметры насоса рассчитаны для чистой воды плотностью 998,2 кг/м³, температурой 20 °С, вязкостью 1 мм²/с

Общие сведения:

Наименование	NKW 200-150-200-90/2
Артикул	26069917
Тип насоса	консольный
Код торцевого уплотнения	BQQE
Номинальный расход, м³/ч	500
Номинальный напор, м	48
Максимальный напор, м	56
Масса насоса, кг*	956

Перекачиваемая среда:

Рабочая жидкость	вода, этиленгликоль до 50%
Диапазон температур, °С	-10...+120 С

Материалы:

Рабочее колесо	чугун HT200
Корпус насоса	чугун QT400
Вал	нерж. сталь AISI 304

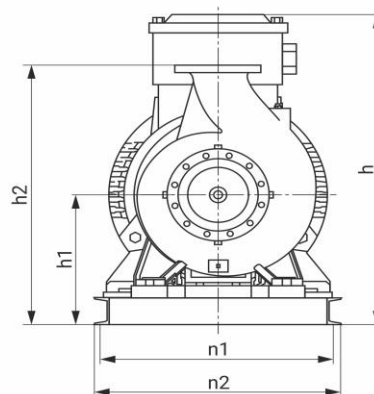
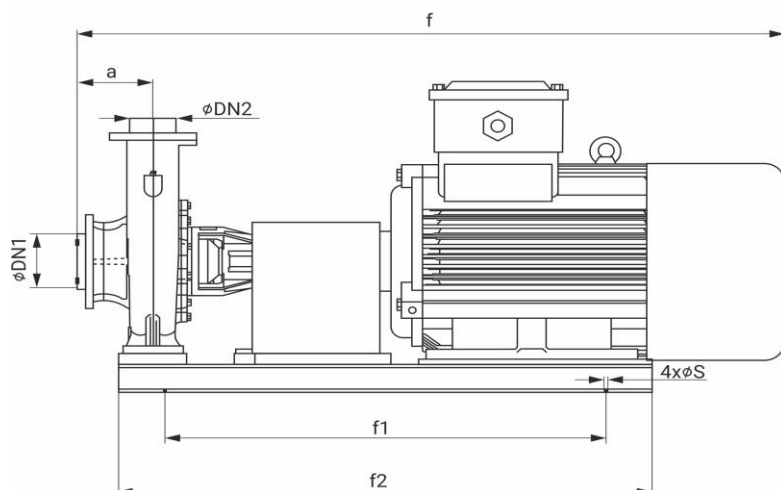
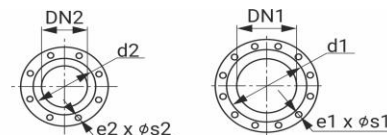
Монтаж:

Тип соединения	фланцевое
Диаметр всас. патрубка, DN	200
Диаметр напор. патрубка, DN	150
Максимальное давление, бар	20
Макс. температура окр. среды, °С	-10...+50

Электродвигатель:

Номинальная мощность, кВт	90
Частота питающей сети, Гц	50
Номинальное напряжение, В	380/660 Δ/Y
Номинальный ток, А	167/96,4 Δ/Y
Частота вращения вала, об/мин	2900
Количество полюсов	2
Степень пыли- и влаго-защиты	IP55
Встроенные датчики и защита	биметаллический термодатчик

*ориентировочное значение



a	f	f1	f2	h	h1	h2	n	n1	n2	φs	DN1	e1	φs1	φd1	DN2	e2	φs2	φd2
172,5	1755	1100	1500	865	455	835	-	560	615	18	200	12	22	295	150	8	22	240