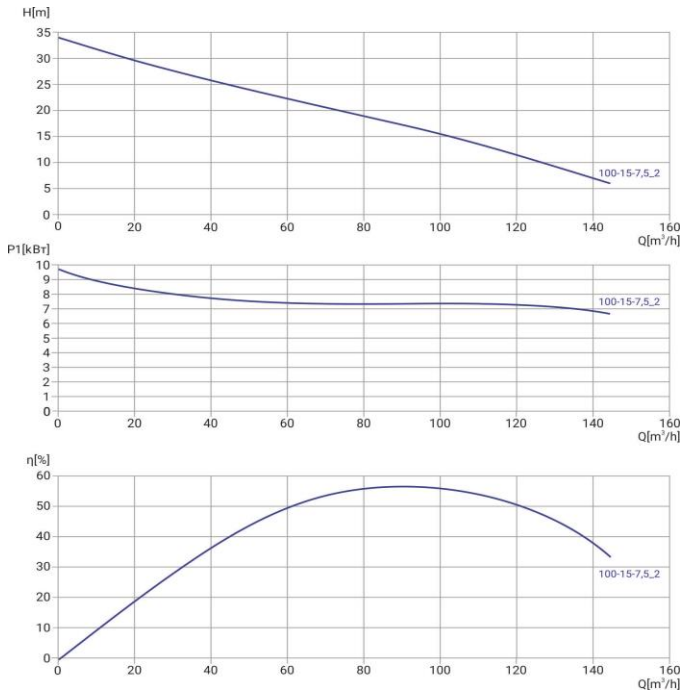


# Wellmix 100GNWQ100-15-7,5/2\_380V

Погружной канализационный насос с режущим механизмом



23.06.2026



### Общие сведения

Наименование	100GNWQ100-15-7,5/2_380V
Артикул насоса	13029940
Артикул совместимой АТМ	19119810
Номинальный расход, м³/ч	100
Номинальный напор, м	15
Максимальный напор, м	33
Масса насоса, кг	73,5
Масса АТМ, кг	31

### Жидкость

Рабочая жидкость	Сточная жидкость
Диапазон температур	0...+40
Макс. плотность жидкости, кг/м³	1050

### Материалы

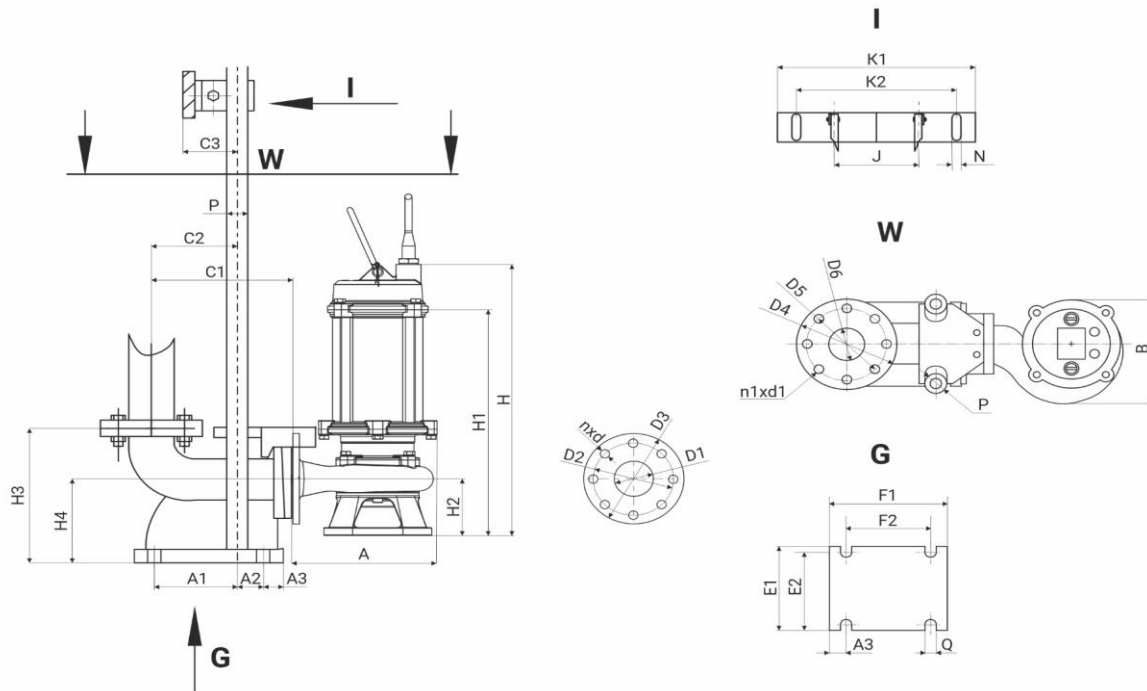
Корпус насоса	чугун
Рабочее колесо	чугун

### Монтаж

Тип присоединения	фланцевое
Размер трубного соединения, мм	100
Макс. рабочее давление, бар	6
Макс. глубина погружения, м	5
Длина кабеля, м	8

### Электродвигатель

Номинальная мощность, кВт	7,5
Частота питающей сети, Гц	50
Номинальное напряжение, В	Δ 380/У 660
Номинальный ток, А	Δ 15,41/ У 8,9
Номинальная скорость, об/мин	2860
Макс. пусков в час	4



H	H1	H2	A	B	D1	D2	D3	nxd													
660	-	137	335	28	100	170	-	4x18													
H3	H4	C1	C2	C3	A1	A2	A3	E1	E2	F1	F2	ØQ	J	ØP	ØD4	ØD5	ØD6	n1xØd1	K1	K2	ØN
348	225	298	193	73	140	36	40	293	262	262	176	20	169	46	212	170	100	4x18	368	308	2x14