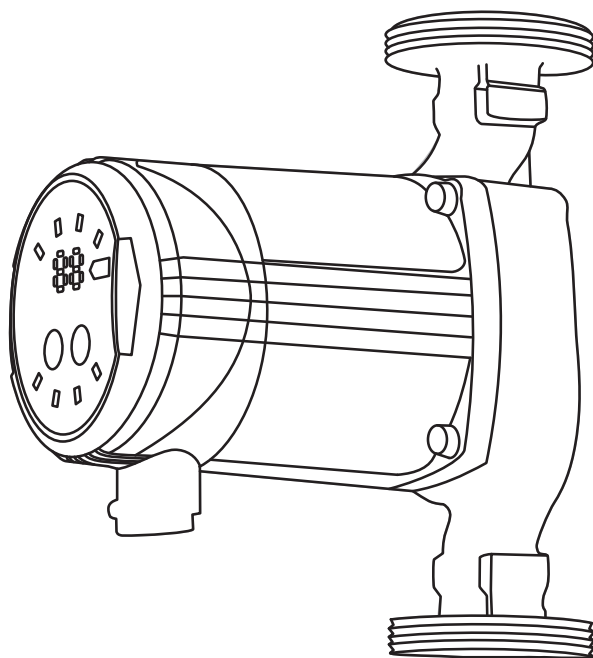


ПАСПОРТ,
ИНСТРУКЦИЯ ПО МОНТАЖУ
И ЭКСПЛУАТАЦИИ

Циркуляционные насосы

WRE-N



Модель:
WRE 32/60-180N

СОДЕРЖАНИЕ

Указания по технике безопасности.....	4
Транспортировка и хранение	9
Описание и назначение	10
Описание и назначение	10
Характеристики	12
Монтаж насоса и ввод в эксплуатацию.....	14
Подключение электрооборудования.....	16
Устранение неисправностей	21
Уход и обслуживание.	23
Техническое обслуживание.....	24
Вывод из эксплуатации	25
Защита от низких температур	25
Утилизация изделия.....	25

УКАЗАНИЯ ПО ТЕХНИКЕ БЕЗОПАСНОСТИ

Данное руководство содержит указания и рекомендации, которые необходимо выполнять при монтаже, эксплуатации и обслуживании циркуляционных насосов Wellmix WRE. Руководство должно постоянно находиться на месте эксплуатации оборудования.

Внимательно изучите информацию, изложенную в данной инструкции.

Соблюдение всех приведенных указаний гарантирует долгий безаварийный срок эксплуатации оборудования.



ВНИМАНИЕ! Все монтажные работы должны проводиться только квалифицированными специалистами.



ВНИМАНИЕ! Любую разборку и сборку насоса, а так же проведение технического обслуживания и ремонта допускается производить только специалистам авторизованного сервисного центра Wellmix, имеющих для проведения подобных работ все необходимые допуски, удостоверения и квалификацию, а так же обладающими необходимыми знаниями и опытом работы с данным оборудованием.



ВНИМАНИЕ! Запрещено демонтировать имеющиеся защитные ограждения подвижных узлов и деталей, если оборудование находится в эксплуатации. Необходимо исключить возможность возникновения опасности, связанной с электроэнергией (более подробно смотрите например, предписания ПУЭ и местных энергоснабжающих предприятий).



Компания Wellmix не несет ответственности за травмы персонала, повреждение оборудования или не запланированный простой, вызванные несоблюдением инструкций по установке, эксплуатации и техническому обслуживанию, приведенных в руководстве, а так же несоблюдением всевозможных местных норм и правил безопасности.



Данный прибор не предназначен для использования детьми и лицами с ограниченными физическими, сенсорными или умственными способностями, а также лицами, обладающим недостаточным опытом и знаниями работы с данным оборудованием. Дети должны находиться под присмотром, использование насоса для игр строго запрещено.



Поврежденные кабели питания должны быть заменены производителем, сервисным специалистом или специалистом с аналогичной квалификацией во избежание опасности.

Квалификация и обучение обслуживающего персонала

Персонал, выполняющий эксплуатацию, ввод в эксплуатацию, техническое обслуживание и контрольные осмотры, а также монтаж /демонтаж оборудования должен иметь соответствующую выполняемой работе квалификацию, обладать необходимыми навыками и опытом, а так же иметь удостоверения, подтверждающие их право на выполнение подобных работ. Должны соблюдаться не только требования безопасности настоящего РЭ, но и всевозможные местные предписания и правила по технике безопасности.

Потребитель должен обеспечить выполнение всех работ по техническому обслуживанию, контрольным осмотрам и монтажу квалифицированными специалистами, допущенными к выполнению этих работ. Все работы должны проводиться при выключенном оборудовании.

Выполнение работ с соблюдением техники безопасности: При выполнении любых работ должны соблюдаться приведенные в данном руководстве по монтажу и эксплуатации указания по технике безопасности, существующие национальные предписания по технике безопасности, а также любые внутренние предписания по выполнению работ, эксплуатации оборудования и технике безопасности, действующие у потребителя.

Опасные последствия несоблюдения указаний по технике безопасности

Несоблюдения указаний по технике безопасности может повлечь за собой как опасные последствия для здоровья и жизни человека, так и создать опасность для окружающей среды и оборудования. Несоблюдение указаний по технике безопасности может также сделать недействительными любые требования по возмещению ущерба и гарантийному ремонту оборудования. В частности, несоблюдение требований техники безопасности, может, например, вызвать:

1. Отказ важнейших функций оборудования;
2. Недействительность указанных методов по уходу и техническому обслуживанию;
3. Опасность для здоровья и жизни людей, вследствие воздействия электрических или механических факторов.

При выполнении работ должны соблюдаться приведенные в данном руководстве указания, существующие предписания по технике безопасности, а так же всевозможные предписания по выполнению работ, эксплуатации оборудования и технике безопасности, действующие у потребителя.

Указания по технике безопасности для потребителя или обслуживающего персонала



ВНИМАНИЕ! Перед началом любых работ с насосом убедитесь, что электропитание отключено и не может произойти его случайное включение.



Все работы обязательно должны проводиться при выключено оборудования!

- * Не демонтировать на работающем оборудовании блокирующие и пр. устройства для защиты персонала от подвижных частей оборудования.
- * Потребитель должен обеспечить выполнение всех работ по техническому обслуживанию, контрольным осмотрам и монтажу квалифицированными специалистами, допущенными к выполнению этих работ и в достаточной мере ознакомленными с ними в ходе подробного изучения руководства по эксплуатации и монтажу.
- * Все работы должны проводиться обязательно при неработающем оборудовании. Должен обязательно соблюдаться порядок действий отключения оборудования, описанный в инструкции по эксплуатации и монтажу.
- * Сразу же по окончании работ должны быть снова установлены или включены все демонтированные защитные и предохранительные устройства. Перед повторным вводом в эксплуатацию необходимо выполнить указания, приведенные в разделе «Ввод насоса в эксплуатацию».

Эксплуатация, установка или техническое обслуживание устройства любым способом, не предусмотренным настоящим руководством, может привести к смерти, серьезной травме или повреждению оборудования. К таким способам относится любая модификация оборудования или использование деталей от сторонних поставщиков. Если у вас есть вопросы по поводу предусмотренного применения оборудования, обратитесь к местному представителю по продажам, прежде чем приступать к эксплуатации.

Самостоятельное переоборудование и изготовление запасных узлов и деталей

Переоборудование или модификацию устройств разрешается выполнять только по договоренности с изготовителем. Фирменные запасные узлы и детали, а также разрешенные к использованию фирмой изготовителем комплектующие призваны обеспечить надежность эксплуатации.

Применение узлов и деталей других производителей может вызвать отказ изготовителя нести ответственность за возникшие в результате этого последствия.

Недопустимые режимы эксплуатации

Эксплуатационная надежность поставляемого оборудования гарантируется только в случае применения их в соответствии с функциональным назначением. Предельно допустимые значения, указанные в технических характеристиках, должны обязательно соблюдаться во всех случаях.

Меры предосторожности

1. Перед установкой и использованием внимательно прочитайте это руководство.
2. Несоблюдение указаний по технике безопасности может повлечь за собой как опасные последствия для здоровья и жизни человека, так и создать опасность для окружающей среды и оборудования. Несоблюдение указаний по технике безопасности может также привести к аннулированию всех гарантийных обязательств.
3. Чтобы предотвратить короткое замыкание и серьезные последствия, насос не должен устанавливаться во влажных местах или местах, где возможно попадание водяных брызг или большого количества пыли в контроллер.
4. Для облегчения технического обслуживания запорные клапаны должны устанавливаться с обеих сторон насоса.
5. Во время установки и обслуживания необходимо отключить электропитание насоса.
6. Заполняйте и подпитывайте систему нейтральной водой во избежание выпадения солей жесткости, загрязнения системы отопления и возможной блокировки рабочего колеса насоса.
7. Никогда не запускайте насос без жидкости.

8. Насос не должен использоваться для обработки питьевой воды или жидкостей, связанных с пищевыми производствами.

9. Перед демонтажем насоса слейте жидкость из системы или закройте запорные вентили с обеих сторон насоса, чтобы избежать опасности ожога, вызванной горячей жидкостью под высоким давлением.

10. Обращайте внимание на поддержание циркуляции воздуха в помещении во избежание конденсации влаги на наружных поверхностях насоса.

11. В холодное время года, когда температура окружающей среды ниже 0°C, если система отопления не функционирует, необходимо слить жидкость из системы во избежание появления ледяных пробок и повреждения корпуса насоса.

12. Если вы не используете водяной насос в течение длительного времени закройте запорные вентили с обеих сторон водяного насоса и отключите питание.

13. Если вы не можете устранить неисправность водяного насоса в соответствии с этой инструкцией, закройте запорные вентили насоса, отключите питание и немедленно обратитесь к местным дилерам или специалистам компании Wellmix.



ВАЖНО! Чтобы предотвратить конденсацию жидкости в клеммной коробке и в двигателе, температура жидкости насоса всегда должна быть выше температуры окружающей среды.

Значение символов и надписей в документе



ВОСКЛИЦАТЕЛЬНЫЙ ЗНАК – ПРЕДУПРЕЖДЕНИЕ

Несоблюдение данных указаний может иметь опасные для здоровья людей последствия.



МОЛНИЯ – ПРЕДУПРЕЖДЕНИЕ

Несоблюдение данных указаний может стать причиной поражения электрическим током и иметь опасные для жизни и здоровья людей последствия.

ВНИМАНИЕ! ВАЖНО! ПРЕДУПРЕЖДЕНИЕ!

Указания по технике безопасности, невыполнение которых может вызвать отказ оборудования его повреждение, а так же привести к серьезным травмам персонала и окружающих людей.

ТРАНСПОРТИРОВКА И ХРАНЕНИЕ

Все работы по транспортировке, перемещению и монтажу насоса должны выполняться квалифицированными специалистами специально обученными для выполнения данных работ, имеющие соответствующие удостоверения, с соблюдением всевозможных общих и местных норм, и правил по технике безопасности.

При транспортировке оборудование должно быть надежно закреплено на транспортном средстве с целью предотвращения его самопроизвольного перемещения.



ВНИМАНИЕ! Для транспортировки насос нужно закреплять так, что бы не допустить повреждения вала и уплотнения из-за вибраций и ударов!



ВАЖНО! При транспортировании необходимо рассчитывать суммарный вес насоса. Все подъемные приспособления должны быть пригодны для работы с таким весом и соответствовать действующим нормативным требованиям по безопасности.



Чтобы защитить насос от проникновения в него воды, пыли, грязи и т.п., все отверстия должны быть заглушены вплоть до момента подключения трубопроводов!



ВНИМАНИЕ! Запрещается эксплуатация насосного оборудования, после нахождения его при температурах ниже 0°C, эксплуатацию можно осуществлять только после того как насос пробудет в помещении с положительной температурой от +10°C в течении минимум 90 минут.



ВНИМАНИЕ! Запрещается поднимать насос за питающий кабель!

При получении оборудования убедитесь, что при транспортировке оно не было повреждено. В случае обнаружения каких-либо механических повреждений со всеми претензиями обращаться к продавцу товара либо к перевозчику.

Хранить оборудование необходимо в сухом, месте при температуре от -5 °С до +40 °С. При хранении необходимо защитить его от возможного механического (удары, падения и т.п.) и внешнего (сырость, замерзание и т.п.) воздействия.

На период продолжительного простоя, если риск замерзания не исключен, рекомендуется слить воду с насоса и просушить его. Не забудьте заполнить насос водой перед очередным включением.

ОПИСАНИЕ И НАЗНАЧЕНИЕ

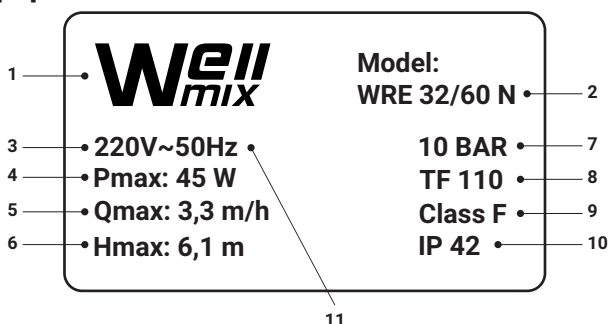
Описание модели:

Насосы WRE являются насосами с «мокрым ротором», ротор двигателя которых в процессе работы омывается перекачиваемой жидкостью. Насос оснащен двигателем с постоянными магнитами и встроенным интеллектуальным преобразователем частоты, обеспечивающим согласование производительности насоса с фактической потребностью системы.

Монтаж насоса осуществляется непосредственно на трубопровод.

ОПИСАНИЕ И НАЗНАЧЕНИЕ

Пример фирменной таблички насоса



Поз.	Описание
1	Логотип
2	Модель
3	Напряжение, В
4	Мощность, Вт
5	Максимальный расход, (м ³ /ч)
6	Максимальный напор,(м)
7	Максимально допустимое давление,(Бар)
8	Предельно допустимая температура обмоток двигателя,°С
9	Класс изоляции
10	Класс защиты (IP)
11	Частота, Гц

Расшифровка обозначений:

	WRE	32	60	180	N
Серия насоса					
Стандартный присоединительный размер, мм					
Максимальный напор, дм					
Монтажная длина, мм					
Нержавеющая сталь					

Область применения:

Циркуляционные насосы серии WRE-N (корпус выполнен из нержавеющей стали) предназначены для использования в системах радиаторного отопления и системах отопления типа «теплый пол».



ВНИМАНИЕ! Не все насосы серии WRE - N пригодны для использования в системах питьевого водоснабжения! Уточняйте у продавца, что данный насос сертифицирован для работы с питьевой водой!



ВНИМАНИЕ! Эксплуатация насоса в потенциально взрывоопасных условиях запрещена!

Рабочие жидкости:

Жидкость должна быть чистой, неагрессивной и невзрывоопасной, без содержания частиц, волокон или минеральных масел. Насосное оборудование нельзя использовать для перекачки легковоспламеняющихся жидкостей, таких как бензин и масло. Если насос используется для перекачки жидкости с относительно высокой вязкостью, это приведёт к снижению производительности насоса, поэтому при выборе насоса, учитывайте данный фактор.



ВНИМАНИЕ! При перекачивании раствора гликоля в концентрации более 20% требуется учитывать поправки гидравлических характеристик насоса.



ВАЖНО! Необходимо регулярно проверять раствор гликоля во избежание возникновения коррозии и образования осадка. При необходимости дополнительного разбавление гликоля, следуйте инструкциям, изложенным в руководстве поставщика гликоля.



ВНИМАНИЕ! Насосное оборудование нельзя использовать для перекачки легковоспламеняющихся жидкостей!



ПРЕДУПРЕЖДЕНИЕ! Запрещается использование насоса для перекачки агрессивных жидкостей, таких как кислоты и морская вода.

ХАРАКТЕРИСТИКИ

Технические характеристики:

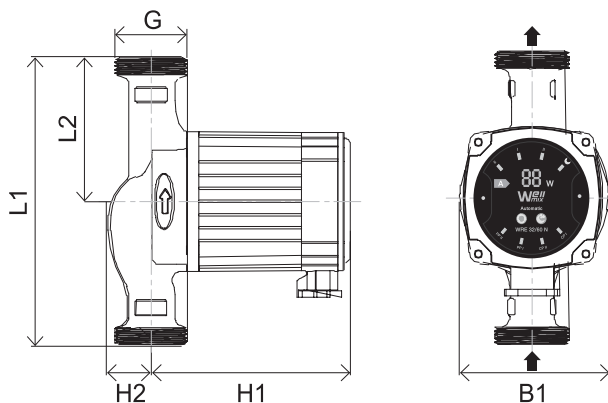
Напряжение питания	230 В, 50 Гц
Максимальная потребляемая мощность:	
WRE 32/60-180N	45 Вт
Минимальная потребляемая мощность	5 Вт
Максимальное рабочее давление в системе	10 бар
Минимальное давление на входе в насос:	
при 85°C	не менее 0,05 бар;
при 95°C	не менее 0,3 бар;
при 110°C	не менее 1,0 бар.
Температура теплоносителя	+2°C ~ +110°C
Температура окружающего воздуха	0°C ~ +40°C
Класс IP	IP44
Давление в системе	Не более 10 бар
Относительная влажность воздуха	30%-95%
Тепловой класс	TF 110

Более полные технические данные. смотри в листе данных на конкретную модель насоса WRE



ВАЖНО! Чтобы предотвратить конденсацию жидкости в клеммной коробке и в роторе, температура жидкости насоса всегда должна быть выше температуры окружающей среды.

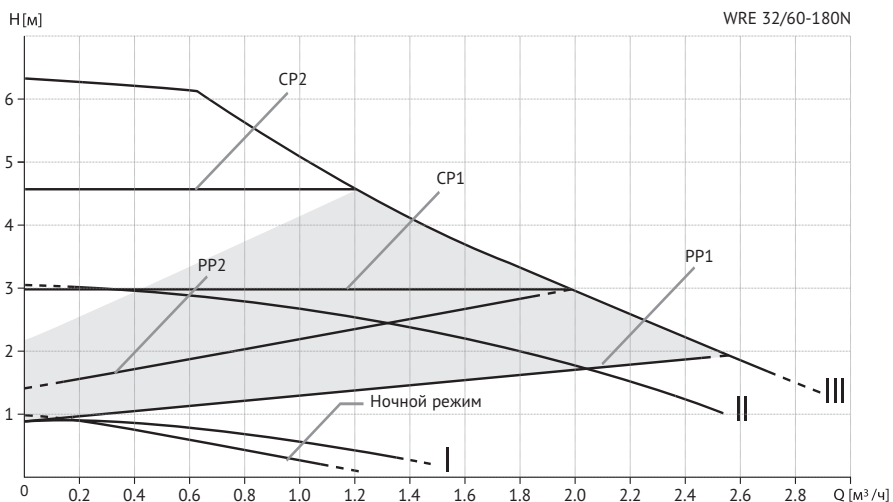
Габаритные и присоединительные размеры:



Модель	G	L1 (мм)	L2 (мм)	H1 (мм)	H2 (мм)	B1 (мм)
WRE 32/60-180N	2"	180	90	165	26,5	95

Гидравлические характеристики:

Модель	Мощность (Вт)	Макс. Расход (м ³ /ч)	Макс. Напор(м)	Диаметр входного и выходного отверстий (мм)
WRE 32/60-180N	5-45	3,4	6	2"x2"



Компания Wellmix оставляет за собой право изменять внешний вид, технические характеристики, комплектацию без дополнительного уведомления потребителей.

МОНТАЖ НАСОСА И ВВОД В ЭКСПЛУАТАЦИЮ



ВНИМАНИЕ! Все монтажные работы должны проводиться только квалифицированными специалистами. С соблюдением всех общих, и местных предписаний и норм по технике безопасности. Перед началом монтажа следует отключить источник питания и перевести сетевой выключатель в положение 0. Прежде чем приступить к работе, необходимо отключить все источники внешнего питания, подсоединенные к насосу, необходимо принять меры, исключающие случайное включение электропитания.

Монтаж насоса:

При установке насоса в систему отопления необходимо соблюдать следующие рекомендации:

- установка насоса производится только после выполнения всех монтажных и сварочных работ и промывки системы отопления;
- направление потока жидкости указано стрелкой на корпусе насоса – насос может быть установлен как на подающем, так и на обратном трубопроводе системы отопления;
- вал двигателя насоса должен располагаться строго горизонтально (см. Рис. 1);
- рекомендуется устанавливать насос на участке трубопровода в легко доступном для обслуживания месте;
- рекомендуется устанавливать запорные вентили до и после насоса. Перед насосом рекомендуется установить сетчатый грязевой фильтр.

Монтаж должен выполняться только квалифицированным персоналом, с соблюдением всех местных предписаний и норм по технике безопасности.

Запрещается устанавливать насос в местах, подверженных воздействию агрессивных сред, веществ, физических воздействий.

При теплоизоляции насоса рекомендуется не изолировать места крепления фланца мотора.

Насос должен быть установлен таким образом, чтобы люди по ошибке не смогли иметь контакта с его поверхностями, имеющими высокую температуру.

При необходимости клеммную коробку можно повернуть путем выполнения следующих операций:



ПРЕДУПРЕЖДЕНИЕ! Отключите питание насоса прежде чем выполнять какие-либо работы с насосом. Отключив питание, убедитесь, что не может произойти его случайное включение.



ПРЕДУПРЕЖДЕНИЕ! Корпус насоса может быть горячим из-за высокой температуры перекачиваемой им жидкости.



Перед выполнением каких-либо работ закройте запорные клапаны с обеих сторон насоса и подождите, пока корпус насоса не остынет.

1. Отключите питание насоса
2. Слейте жидкость из насоса
3. Закройте впускной и выпускной клапан
4. Удалить четыре винта на корпусе статора
5. Поворачивать этот корпус в требуемое положение
6. Снова вставить винты и жестко затянуть.

Возможные положения клеммной коробки показаны на Рисунке 2.

Опасность ошпаривания! Перед удалением винтов из насоса необходимо слить рабочую жидкость и закрыть запорные клапаны со стороны всасывания и нагнетания насоса, так как рабочая жидкость имеет температуру кипятка и может находиться под высоким давлением.



ВНИМАНИЕ! Соблюдайте осторожность при контакте с насосом. Температура мотора в рабочем состоянии может достигать 125°C.



ВНИМАНИЕ! Меры предосторожности:

- После регулировки положения клеммной коробки запускайте насос только в том случае, если он заполнен водой, а впускной и выпускной клапаны открыты.



ВНИМАНИЕ! Не изолируйте и не закрывайте клеммную коробку и панель управления!

ПОДКЛЮЧЕНИЕ ЭЛЕКТРООБОРУДОВАНИЯ



Подключение электрооборудования должно производиться только квалифицированным специалистом (имеющим необходимое удостоверение и допуск к выполнению данных работ) и в соответствии с местными, действующими нормами и правилами. Сертифицированный электрик должен проверить правильность выполнения всех электромонтажных работ.



ПРЕДУПРЕЖДЕНИЕ! Отключите питание насоса, прежде чем выполнять какие-либо работы с насосом. Отключив питание, убедитесь, что не может произойти его случайное включение.



ПРЕДУПРЕЖДЕНИЕ! Насос должен быть заземлён. Насос должен быть подключён к внешнему выключателю. Зазор между контактами выключателя на всех полюсах должен быть равен как минимум 3 мм.



ВАЖНО! Выполните электрические подключения и установите защиту в соответствии с местными нормами и правилами.



ПРЕДУПРЕЖДЕНИЕ! В случае повреждения электроизоляции ток может стать пульсирующим постоянным.



Соблюдайте местное законодательство о требованиях и выборе устройства защитного отключения (УЗО) при установке насоса.



Параметры сети должны соответствовать значениям, указанным на насосе;



Насос должен быть обязательно заземлен;



Электроподключение должно производиться квалифицированным специалистом и в соответствии с местными, действующими правилами. Кабель электропитания не должен касаться насоса и трубопровода. Убедитесь, что он защищен от влаги.



Насос должен быть оснащён внешним выключателем питания. Минимальное расстояние между электрическими контактами должно быть не меньше 3мм.

- Подключите насос к электросети с помощью специального штекера, входящего в комплект поставки.
- Световой индикатор на панели управления показывает, что электропитание успешно подключено.



ВНИМАНИЕ! Квалифицированный электрик должен проверить правильность выполнения всех электрических подключений!

Ввод насоса в эксплуатацию



ПРЕДУПРЕЖДЕНИЕ! Отключите питание насоса прежде чем выполнять какие-либо работы с насосом. Отключив питание, убедитесь, что не может произойти его случайное включение.

Перед запуском насоса убедитесь, что система заполнена жидкостью, воздух полностью вышел и система отпрессована не менее чем на 1 бар.

Воздух в насосе может вызвать шумы. Шум прекращается через несколько минут работы.

Чтобы быстро удалить воздух из насоса, установите насос на фиксированную частоту вращения на короткий промежуток времени.

На входе в насос необходимо обеспечить требуемое давление. См. Технические характеристики.



ВНИМАНИЕ! Запрещается запускать насос без жидкости.

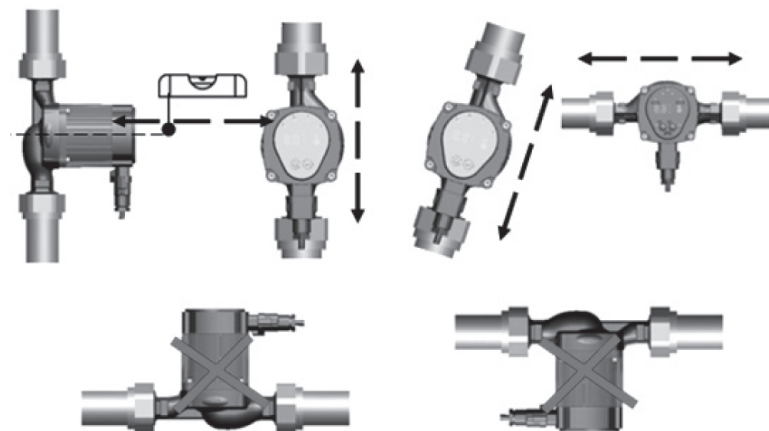


Рисунок 1. Правильное установочное положение двигателя

При необходимости можно изменить положение блока управления. Блок управления может поворачиваться и регулироваться от текущего до допустимого положения на 90 °. (Рис. 2)

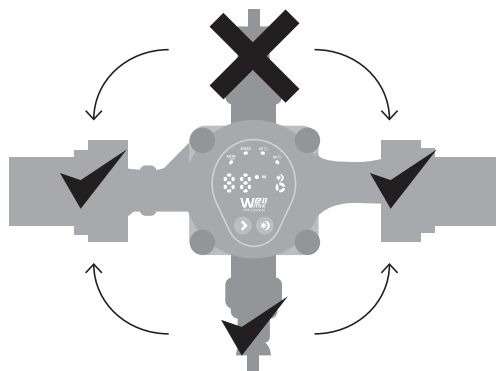


Рисунок 2. Допустимые положения блока управления



Рисунок 3. Порядок изменения положения блока управления



Опасность ошпаривания! Перед удалением винтов из насоса необходимо рабочую жидкость и закрыть запорные клапаны со стороны всасывания и нагнетания насоса, так как рабочая жидкость имеет температуру кипения и может находиться под высоким давлением.



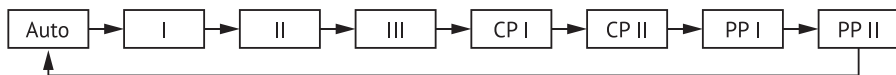
ВНИМАНИЕ! После изменения положения блока управления, запускайте насос только после открытия запорных вентилей и заполнения корпуса насоса жидкостью.

Инструкция к пользованию дисплеем и кнопками переключения



Кнопки

1. Режимы будут сменяться один за другим по очереди после нажатия кнопки



2. Насос перейдет в режим энергосбережения при включении кнопки «Ночной режим». Ночной режим доступен только в тех случаях, когда режим установлен в AUTO, PPI, PPII, CPI, CPII.



ВНИМАНИЕ! Насосы, работающие в системе с газовыми котлами с низким значением расхода, не следует настраивать на ночной режим.

Функции разных моделей

Модель	Описание моделей	Функции
Automatic	Автоматическая настройка	Насос автоматически настраивает соответствующую производительность. Регулирует рабочие характеристики насоса в соответствии с фактическим показателем расхода теплоносителя. Регулировка рабочих характеристик насоса происходит постепенно, поэтому рекомендуется эксплуатировать насос в режиме Automatic минимум неделю, прежде чем изменить настройку
PPI	Режим минимального пропорционального давления	Рабочая точка насоса изменяется с минимальным пропорциональным давлением в соответствии с требуемым расходом системы. Давление насоса будет ниже при уменьшении расхода и будет выше при увеличении расхода
PPII	Режим максимального пропорционального давления	Рабочая точка насоса изменяется с максимальным пропорциональным давлением в соответствии с требуемым расходом системы. Давление насоса будет ниже при уменьшении расхода и будет выше при увеличении расхода.
CPI	Режим минимального постоянного давления	Рабочая точка насоса изменяется в соответствии с расходом системы на основе кривой минимального постоянного давления. Постоянное давление не имеет никакого отношения к расходу.
CPII	Режим максимального постоянного давления	Рабочая точка насоса изменяется в соответствии с расходом системы на основе кривой максимального постоянного давления. Постоянное давление не имеет никакого отношения к расходу.

III	Фиксированная скорость III	Насос работает с постоянной скоростью. В режиме скорости III насос работает на максимальной кривой при любых условиях работы. Если насос будет установлен со скоростью III за короткое время, насос будет быстро разряжен.
II	Фиксированная скорость II	Насос работает с постоянной скоростью. В режиме скорости II, насос будет работать на средней кривой при любых рабочих условиях.
I	Фиксированная скорость I	Насос работает с постоянной скоростью. В режиме скорости I, насос будет работать на минимальной кривой при любых рабочих условиях.
	Ночной режим	Насос перейдет в ночной режим. Мощность насоса снизится, активируется режим минимальной производительности. Автоматическое выключение ночного режима произойдет через 7 часов. Ночной режим доступен только в тех случаях, когда режим установлен в AUTO, PPI, PPII, CPI, CPII.



ВНИМАНИЕ! Насосы, работающие в системе с газовыми котлами с низким значением расхода, не следует настраивать на ночной режим.

УСТРАНЕНИЕ НЕИСПРАВНОСТЕЙ



ПРЕДУПРЕЖДЕНИЕ! Перед началом любых работ с насосом убедитесь, что электропитание отключено, и не может произойти его случайное включение.



ПРЕДУПРЕЖДЕНИЕ! Необходимо предусмотреть меры по защите персонала от травм и предотвращению порчи оборудования жидкостью, вытекающей из насоса при проведении работ по техническому обслуживанию и поисках неисправности.

Насосы серии WRE оснащены системой самодиагностики. В случае каких-либо неисправностей в работе насоса, на светодиодный индикатор мощности будет выведен код ошибки, состоящий из буквы и цифры. С помощью таблицы вы можете расшифровать код ошибки, выявить неисправность, и устранить её либо самостоятельно, либо обратившись к специалистам компании Wellmix.

Неисправность	Индикация неисправностей	Решение
E0	Неисправность IPM	Свяжитесь с сервисной службой
E2	Неправильный запуск	Свяжитесь с сервисной службой
E3	Защита от сверхтока	Свяжитесь с сервисной службой
E4	Защита от скачков напряжения (защита от перенапряжения или защита от низкого напряжения)	Проверьте напряжение питания
E5	Защита от недостаточного подпора (предотвращение сухого хода)	Проверьте, есть ли жидкость в системе
P0	Перегрузка по току U фазы	Свяжитесь с сервисной службой
P1	Перегрузка по току V фазы	Свяжитесь с сервисной службой
P2	Перегрузка по току W фазы	Свяжитесь с сервисной службой
P3	Защита от заклинивания	Свяжитесь с сервисной службой
P4	Защита от ошибочного запуска	Свяжитесь с сервисной службой
P6	Защита отсутствия фазы	Свяжитесь с сервисной службой

Критическим отказам может привести:

- некорректное электрическое подключение;
- неправильное хранение оборудования;
- повреждение или неисправность электрической/ гидравлической/ механической системы;
- повреждение или неисправность важнейших частей оборудования;
- нарушение правил и условий эксплуатации, обслуживания, монтажа, контрольных осмотров.

Для предотвращения ошибочных действий, персонал должен быть внимательно ознакомлен с настоящим руководством по монтажу и эксплуатации. При возникновении аварии, отказа или инцидента необходимо незамедлительно остановить работу оборудования и обратиться в сервисный центр.

УХОД И ОБСЛУЖИВАНИЕ.



Не допускайте запуск насоса без жидкости. Когда насос не используется, впускной и выпускной клапан должны быть последовательно закрыты, а электропитание должно быть отключено.



После того, как насос был выключен, а затем повторно включен, впускной и выпускной клапаны должны быть открыты по порядку, а затем включено питание.



При необходимости переключения режима работы смотри данную инструкцию.



ВНИМАНИЕ! Если насос сломался, обратитесь в сервисный центр для его диагностики.

ТЕХНИЧЕСКОЕ ОБСЛУЖИВАНИЕ



ПРЕДУПРЕЖДЕНИЕ! Перед началом любых работ с насосом убедитесь, что электропитание отключено, и не может произойти его случайное включение.



ПРЕДУПРЕЖДЕНИЕ! Необходимо предусмотреть меры по защите персонала от травм и предотвращению порчи оборудования жидкостью, вытекающей из насоса при проведении работ по техническому обслуживанию и поисках неисправности.



ВНИМАНИЕ! Если насос в течение продолжительного времени не работает (отключен от электроэнергии), есть большой риск заклинивания насоса.



Для избежания заклинивания насоса в периоды простоя необходимо произвести чистку насосной с целью удаления отложений и остатков перекачиваемой жидкости. Либо на летнее время перевести насос в режим пропорционального или постоянного давления.



Техническое обслуживание насоса заключается в содержании изделия в чистоте и регулярной проверке целостности электрических кабелей, электрических колодок и подсоединения входного и выходного патрубков насоса.



В зависимости от перекачиваемой среды (повышенная жёсткость воды, наличие взвесей, солей железа) может потребоваться очистка насосной части.

Техническое обслуживание насоса заключается в содержании изделия в чистоте и регулярной проверке целостности электрических кабелей, электрических колодок и подсоединения входного и выходного патрубков насоса.

В зависимости от перекачиваемой среды (повышенная жёсткость воды, наличие взвесей, солей железа) может потребоваться очистка насосной части.

ВЫВОД ИЗ ЭКСПЛУАТАЦИИ

Для того, чтобы вывести насос WRE из эксплуатации, необходимо перевести сетевой выключатель в положение «Отключено».

Все электрические линии, расположенные до сетевого выключателя, находятся под напряжением. Поэтому, чтобы предотвратить случайное или несанкционированное включение оборудования, необходимо заблокировать сетевой выключатель.

Если при длительных периодах остановки насоса существует опасность воздействия низких температур, из насоса следует слить рабочую жидкость.

ЗАЩИТА ОТ НИЗКИХ ТЕМПЕРАТУР



Если насос в холодное время не эксплуатируется, нужно принять необходимые меры для предотвращения повреждений от воздействия низких температур.

УТИЛИЗАЦИЯ ИЗДЕЛИЯ

Данное изделие и детали должны быть утилизированы в соответствии с требованиями местной муниципальной или частной службы сбора мусора, и в соответствии с требованиями местного законодательства в области экологии.

Срок службы

Срок службы оборудования - 10 лет. Эксплуатация оборудования по назначению отличному от требований настоящего документа не допускается.

Работы по продлению срока службы оборудования должны проводиться в соответствии с требованиями законодательства без снижения требований безопасности для жизни и здоровья людей, охраны окружающей среды.

Назначенный срок хранения - 1 год

Гарантийные обязательства:

24 месяца с даты продажи. Гарантия распространяется на оборудование установленное в соответствии с правилами транспортировки, хранения, монтажа и эксплуатации. Претензии по качеству принимаются в период гарантийного срока только при наличии Гарантийного талона, а также при предъявлении фото и видео файлов установленного на системе оборудования.

Информация о подтверждении соответствия

Декларация соответствия № ЕАЭС N RU A-CN.PA06.B.85601/23

Дата регистрации декларации соответствия - 29.08.2023

Код ТН ВЭД ЕАЭС: 8413703000,8413702100

ТР ТС 010/2011,EAC

Изготовитель

Wellmix pump industrial

Адрес

Китай, №2, Shenga road, Zeguo Town, Wenling City, Zhejiang.

Wellmix

НАСОСНОЕ
ОБОРУДОВАНИЕ

+7 (3822) 535-100

info@wellmix-pump.ru wellmix-pump.ru

веллмикс.рф

Для использования в качестве ознакомительного материала.
Возможны технические изменения.

ТАНК I ТОМСКАЯ АРМАТУРНО-НАСОСНАЯ КОМПАНИЯ